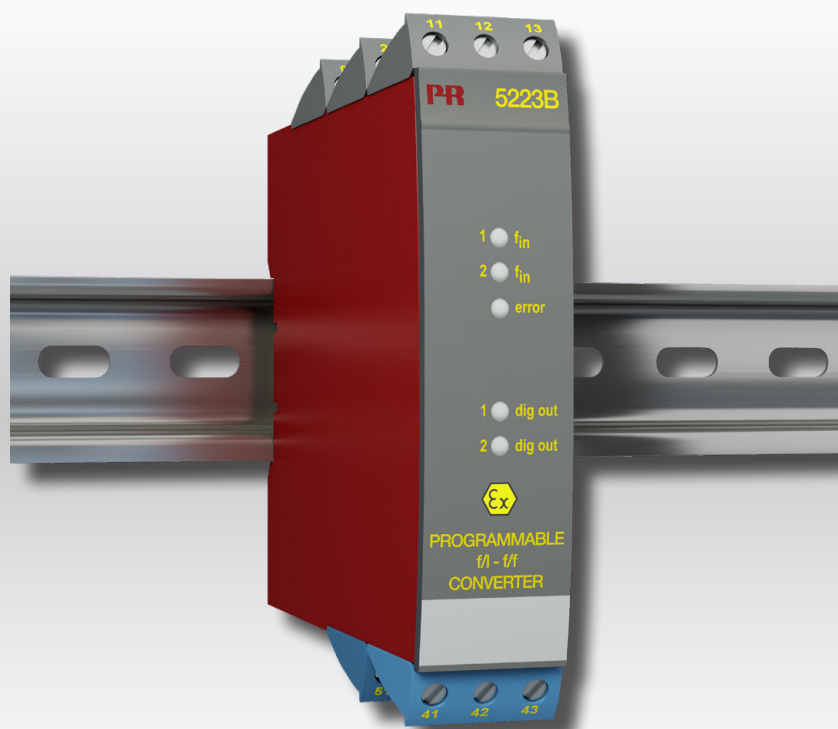


PERFORMANCE
MADE
SMARTER

Produktmanual

5223

Programmerbar f/I - I/f konverter



TEMPERATUR | EX-BARRIERER | KOMMUNIKATIONSINTERFACES | MULTIFUNKTIONEL | ISOLATION | DISPLAYS

Nr. 5223V103-DK
Fra serienr.: 040029001

PR
electronics

6 produktområder

der imødekommer ethvert behov

Fremragende hver for sig, enestående i kombination

Med vores innovative, patenterede teknologier gør vi signalbehandling enklere og mere intelligent. Vores portefølje er sammensat af seks produktområder, hvor vi tilbyder en bred vifte af analoge og digitale enheder, der muliggør flere end tusind applikationer inden for industri- og fabriksautomation. Alle vores produkter overholder eller overgår de strengeste branchestandarder og sikrer dermed driftssikkerhed selv i de mest krævende miljøer. Desuden leveres alle produkter med fem års garanti.



Temperature

Vores udvalg af temperaturtransmittere og -følere sikrer det højst mulige niveau af signalintegritet fra målepunktet til styresystemet. Temperatursignaler fra industriprocesser kan konverteres til analog, busbaseret eller digital kommunikation via en driftssikker punkt til punkt-løsning med hurtig reaktionstid, automatisk selvkalibrering, følerfejlsdetektering, lav drift og høj EMC-ydeevne i ethvert miljø.



I.S. Interface

Vi leverer de sikreste signaler ved at validere vores produkter efter de strengeste myndighedsstandarder. Med vores fokus på innovation har vi opnået banebrydende resultater i udviklingen af både effektive og omkostningsbesparende Ex-barrierer med fuld SIL 2 validering (Safety Integrity Level). Vores omfattende portefølje af analoge og digitale isolationsbarrierer med indbygget sikkerhed giver mulighed for multifunktionelle indgangs- og udgangssignaler, og PR kan derfor nemt implementeres som jeres fabriksstandard. Vores backplanes sikrer en yderligere forenkling af store installationer og sørger for problemfri integrering med DCS-standardssystemer.



Communication

Vi leverer prismæssigt overkommelige, brugervenlige, fremtidssikrede kommunikationsinterfaces, der nemt kan monteres på dine i forvejen installerede PR-produkter. Samtlige interfaces er aftagelige, udstyret med et integreret display til udlæsning af procesværdier og diagnostik, og de kan konfigureres ved hjælp af trykknapper. Produktspecifikke funktioner omfatter kommunikation via Modbus og Bluetooth samt fjernadgang via vores applikation PR Process Supervisor (PPS), som fås til iOS og Android.



Multifunction

Vores enestående udvalg af enheder, der dækker mange applikationer, kan nemt implementeres som jeres fabriksstandard. Med kun én variant, der dækker en lang række applikationer, kan du reducere installationstid og træningsbehov, samt forenkle håndtering af reservedele i virksomheden markant. Vores enheder er designet med en høj langvarig signalpræcision, lavt energiforbrug, immunitet over for elektrisk støj og nem programmering.



Isolation

Vores kompakte og hurtige 6 mm-isolatorer af høj kvalitet er baseret på mikroprocessorteknologi, der giver exceptionel ydeevne og EMC-immunitet til dedikerede anvendelser til meget lave samlede ejerskabsomkostninger. Enhederne kan monteres både lodret og vandret, og det er ikke nødvendigt med luft imellem dem.



Display

Vores udvalg af displays er kendetegnet ved fleksibilitet og stabilitet. Enhederne opfylder stort set ethvert behov for visning af processignaler, og de har universelle indgangs- og spændingsforsyningsfunktioner. De viser måling af procesværdier i realtid, uanset hvilken branche der er tale om, og de er konstrueret, så de videregiver information brugervenligt og driftssikkert, selv i de mest krævende miljøer.

Programmerbar f/I - I/f konverter

5223

Indhold

Advarsel.....	4
Signaturforklaring.....	4
Sikkerhedsregler.....	5
Afmontering af system 5000.....	6
Anvendelse.....	7
Teknisk karakteristik.....	8
Indgang.....	8
Analog udgang.....	8
Digital(e) udgang(e).....	8
Relæudgange.....	8
Statusindikering.....	8
Bestillingsskema.....	9
Elektriske specifikationer.....	9
5223 forbindelse til Loop Link.....	12
Blokdiagram - 5223A.....	13
Blokdiagram - 5223B.....	13

Advarsel



GENERELT

Dette modul er beregnet for tilslutning til livsfarlige elektriske spændinger. Hvis denne advarsel ignoreres, kan det føre til alvorlig legemsbeskadigelse eller mekanisk ødelæggelse. For at undgå faren for elektriske stød og brand skal manualens sikkerhedsregler overholdes, og vejledningerne skal følges. Specifikationerne må ikke overskrides, og modulet må kun benyttes som beskrevet i det følgende. Manualen skal studeres omhyggeligt, før modulet tages i brug. Kun kvalificeret personale (teknikere) må installere dette modul. Hvis modulet ikke benyttes som beskrevet i denne manual, så forringes modulets beskyttelsesforanstaltninger.

Advarsel



**FARLIG
SPÆNDING**

Der må ikke tilsluttes farlig spænding til modulet, før dette er fastmonteret, og følgende operationer bør kun udføres på modulet i spændingsløs tilstand og under ESD-sikre forhold:

Adskillelse af modulet for indstilling af omskiftere og jumpere.

Installation, ledningsmontage og -demontage.

Fejlfinding på modulet.



Reparation af modulet og udskiftning af sikringer må kun foretages af PR electronics A/S.

Advarsel



**INSTAL-
LATION**

For at overholde sikkerhedsafstande må der ikke tilsluttes både farlig og ikke-farlig spænding på modulets relækontakter.

SYSTEM 5000 skal monteres på DIN-skinne efter DIN 46277.

Kommunikationsstikket i SYSTEM 5000 har forbindelse til indgangsklemmer, hvor der kan forekomme farlige spændinger, og det må kun tilsluttes programmeringsenheden Loop Link via det medfølgende kabel.

Signaturforklaring



Trekant med udråbstegn: Læs manualen før installation og idriftsættelse af modulet for at undgå hændelser, der kan føre til skade på personer eller materiel.



CE-mærket er det synlige tegn på modulets overensstemmelse med EU-direktivernes krav.



Dobbelt isolation er symbolet for, at modulet overholder ekstra krav til isolation.



Ex - Modulet er godkendt efter ATEX-direktivet til brug i forbindelse med installationer i eksplosionsfarlige områder.

Sikkerhedsregler

Definitioner

Farlige spændinger er defineret som områderne: 75...1500 Volt DC og 50...1000 Volt AC.

Teknikere er kvalificerede personer, som er uddannet eller oplært til at kunne udføre installation, betjening eller evt. fejlfinding både teknisk og sikkerhedsmæssigt forsvarligt.

Operatører er personer, som under normal drift med produktet skal indstille og betjene produktets trykknapper eller potentiometre, og som er gjort bekendt med indholdet af denne manual.

Modtagelse og udpakning

Udpak modulet uden at beskadige det. Kontrollér ved modtagelsen, at modultypen svarer til den bestilte. Indpakningen bør følge modulet, indtil dette er monteret på blivende plads.

Miljøforhold

Undgå direkte sollys, kraftigt støv eller varme, mekaniske rystelser og stød, og udsæt ikke modulet for regn eller kraftig fugt. Om nødvendigt skal opvarmning, ud over de opgivne grænser for omgivelsestemperatur, forhindres ved hjælp af ventilation. Alle moduler hører til Installationskategori II, Forureningsgrad 2 og Isolationsklasse II.

Installation

Modulet må kun tilsluttes af teknikere, som er bekendte med de tekniske udtryk, advarsler og instruktioner i manualen, og som vil følge disse.

Hvis der er tvivl om modulets rette håndtering, skal der rettes henvendelse til den lokale forhandler eller alternativt direkte til:

PR electronics A/S
www.prelectronics.dk

Installation og tilslutning af modulet skal følge landets gældende regler for installation af elektrisk materiel bl.a. med hensyn til ledningstværsnit, for-sikring og placering.

Beskrivelse af indgang / udgang og forsyningsforbindelser findes på blokdiagrammet og sideskiltet.

For moduler, som er permanent tilsluttet farlig spænding, gælder:

For-sikringens maksimale størrelse er 10 A, og den skal sammen med en afbryder placeres let tilgængeligt og tæt ved modulet. Afbryderen skal mærkes således, at der ikke er tvivl om, at den afbryder spændingen til modulet.

Produktionsår fremgår af de to første cifre i serienummeret.

Kalibrering og justering

Under kalibrering og justering skal måling og tilslutning af eksterne spændinger udføres i henhold til denne manual, og teknikeren skal benytte sikkerhedsmæssigt korrekte værktøjer og instrumenter.

Betjening under normal drift

Operatører må kun indstille eller betjene modulerne, når disse er fast installeret på forsvarlig måde i tavler el. lignende, så betjeningen ikke medfører fare for liv eller materiel. Dvs., at der ikke er berøringsfare, og at modulet er placeret, så det er let at betjene.

Kalibrering og justering

Under kalibrering og justering skal måling og tilslutning af eksterne spændinger udføres i henhold til denne manual, og teknikeren skal benytte sikkerhedsmæssigt korrekte værktøjer og instrumenter.

Betjening under normal drift

Operatører må kun indstille eller betjene modulerne, når disse er fast installeret på forsvarlig måde i tavler el. lignende, så betjeningen ikke medfører fare for liv eller materiel. Dvs., at der ikke er berøringsfare, og at modulet er placeret, så det er let at betjene.

Rengøring

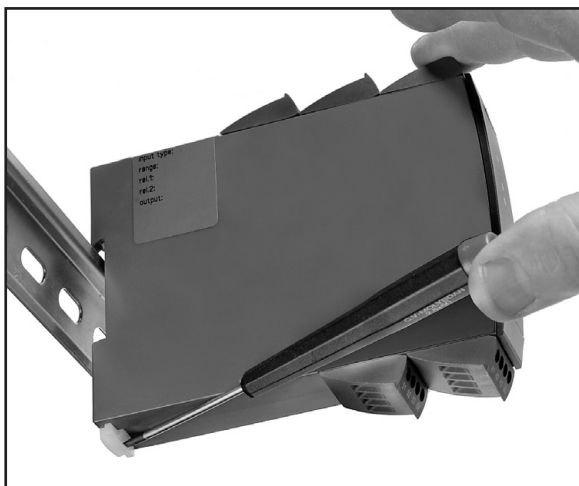
Modulet må, i spændingsløs tilstand, rengøres med en klud let fugtet med destilleret vand.

Ansvar

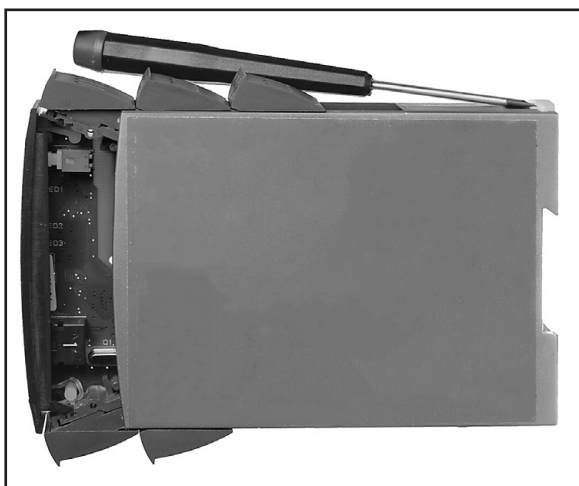
I det omfang instruktionerne i denne manual ikke er nøje overholdt, vil kunden ikke kunne rette noget krav, som ellers måtte eksistere i henhold til den indgåede salgsaftale, mod PR electronics A/S.

Afmontering af system 5000

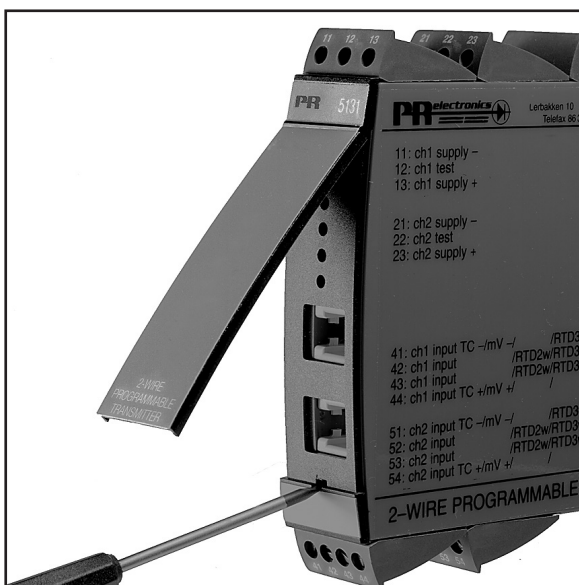
Husk først at demontere tilslutningsklemmerne med farlig spænding.



Billede 1:
Modulet frigøres fra power railen ved at løfte i den nederste lås.



Billede 2:
Printet udtages derefter ved at løfte i den øverste lås og samtidig trække ud i frontpladen.
Nu kan switche og jumpere ændres..



Billede 3:
Programmeringsstikket er tilgængeligt ved at åbne fronten.

Programmerbar f/I - I/f konverter 5223

- Impulskalkulator
- Frekvensgenerator
- Galvanisk isolation, ATEX Ex som option
- Analog strøm- og spændingsudgang
- PNP- / NPN-udgang, relæer som option
- Universal forsyning

Generelt

- PR 5223 f/I - f/f konverteren konfigureres til den ønskede funktion ved hjælp af en standard PC og Loop Link programmeringskit.
- PR 5223 kan også leveres færdigkonfigureret efter specifikationer.
- Typiske impulsgivere kan være flowmålere, tachogeneratore, mekaniske kontakter eller induktive aftastere.

Anvendelse

- f/I-funktionen anvendes som frekvens til strøm- og spændingskonvertering.
- Udgangen kan opsættes til at vise periodetid, hvilket betyder, at indgangsfrekvensen kan omsættes til et periodetids lineært signal.
- De digitale udgange anvendes f.eks. som frekvensvagt til hastighedsovervågning eller som vinduesfunktion med én status indenfor 2 grænser og modsat status udenfor grænserne.
- f/f-funktionen kan benyttes til neddeling eller multiplikation af impulser samt som buffer til opsamling af hurtige pulstog. Indgangsimpulserne beregnes, tælles op i en buffer og sendes derefter til udgangen i et pulstog med den programmerede impulsbredde.
- Det er muligt i alle funktioner at indtaste en skaleringsfaktor.
- Ved impulsaddition eller subtraktion benyttes begge digitale indgange. Med denne funktion kan man få udlæst det faktiske forbrug ved differensmåling af f.eks. væskemængder frem og retur.
- Frekvensgeneratorfunktionen anvendes f.eks. som time-base eller clock-generator.
- 2-faset encoder, eller retningsbestemt f/I konvertering, omsætter 2 stk. 90° fasede digitale indgange til et analogt hastighedssignal, med digital udgang for indikering af retning.
- ATEX Ex-enheder har indgang for mekanisk kontakt og induktiv aftaster af typen NAMUR.

Teknisk karakteristisk

Indgang

- 2 programmerbare indgange for tilslutning af standard impulsgivere.
- Hjælpeforsyningen og triggerniveauet følger normalt føler typen, men kan programmeres til andre værdier.
- Ved kontaktindgang bør filter for 50 Hz anvendes.
- Enheden er beskyttet mod forkert polaritet på indgang og forsyning.

Analog udgang

- Udgangens strøm- og spændingssignal er isoleret fra forsyningen, ligesom der er galvanisk adskillelse til indgangene.
- Den analoge strøm- og spændingsudgang kan frit skaleres som udtryk for den digitale indgang.
- Nulpunktsforskydningen er på op til 50% af det valgte måleområde.
- Reaktionstiden er programmerbar.
- Udgangen er kortslutningssikret.
- Anvendes strøm- og spændingssignalet samtidigt, skal mA-sløjfen til gnd. gennem den interne shunt.
- Standard spændingsudgang (ben 12) opnås ved at lede strømsignalet (ben 13) gennem en intern shuntmodstand (ben 12).
- For spændingssignaler i området 0...1 VDC anvendes 50 Ω shunt (JP1), i området 0...10 VDC anvendes 500 Ω shunt (JP2).

Digital(e) udgang(e)

- Aktionen på udgangene kan inverteres og hysteresen kan vælges frit.
- Ved spændingstilslutning kan skift på udgangene forsinkes i op til 999 s.
- NPN- og PNP-udgange for eksternt relæ, elektromekanisk tæller, PLC-indgang eller tilsvarende belastning.
- Udgangene er strømbegrænsede ved hjælp af PTC-modstande.

Relæudgange

- PR 5223 kan leveres med 2 relæudgange, som programmeres individuelt.

Statusindikering

- PR 5223 er udstyret med 5 lysdioder i front.
 - f1 og f2 in: Indikerer aktiv indgang (inaktiv ved NPN-indgang).
 - Dig. out 1 og 2: Indikerer aktiv udgang.
 - Error: Kan programmeres til følerfejl via PReset.

Bestillingsskema

Type	Version	Udgang
5223	Standard : A	Analog + NPN / PNP : 1
	ATEX Ex : B	Analog + relæudgang : 2

Elektriske specifikationer

Omgivelsesbetingelser

Specifikationsområde	-20...+60°C
Kalibreringstemperatur	20...28°C
Relativ luftfugtighed	< 95% RH (ikke kond.)
Kapslingsklasse	IP20

Mekaniske specifikationer

Mål, uden displayfront (HxBxD)	109 x 23,5 x 130 mm
Vægt, ca..	250 g
DIN-skinntype.	DIN 46277
Ledningskvadrat (min...max.)	1 x 2,5 mm ² flerkoret ledning
Klemskrue tilspændingsmoment.	0,5 Nm

Fælles specifikationer

Forsyningsspænding	19,2...300 VDC 21,6...253 VAC
Frekvens.	50...60 Hz
Sikring	400 mA T / 250 VAC
Egetforbrug	3 W
Max. forbrug	3,5 W
Isolation, test / drift	3,75 kVAC / 250 VAC
Power-up forsinkelse (dig. udgange)	0...999 s
Opvarmningstid	1 min.
Kommunikationsinterface	Loop Link
Signal- / støjforhold	Min. 60 dB
Reaktionstid, analog.	< 60 ms + periodetid
Reaktionstid, digital udgang	< 50 ms + periodetid
Signaldynamik, udgang	16 bit
Temperaturkoefficient.	< ± 0,01% af span / °C
Linearitetsfejl.	< ± 0,1% af span
Virkning af forsyningsspændingsændring.	< 0,005% af span / VDC

Hjælpspændinger

NAMUR-forsyning	8,3 VDC ± 0,5 VDC / 8 mA
NAMUR-forsyning Ex	8,5 VDC ± 0,5 VDC / 8 mA
S0-forsyning	17 VDC / 20 mA
NPN- / PNP-forsyning	17 VDC / 20 mA
Speciel forsyning (programmerbar)	5...17 VDC / 20 mA

EMC-immunitetspåvirkning.	< ± 0,5%
-----------------------------------	----------

Indgang

Generelt

Måleområde.	0...20 kHz
Min. måleområde.	0,001 Hz
Max. nulpunktsforskydning (offset).	90% af valgt max. frekvens
Min. impulsbredde (uden filter)	25 µs
Min. periodetid (uden filter)	50 µs
Max. frekvens (uden filter)	20 kHz

Min. impulsbredde (med filter)	10 ms
Min. periodetid (med filter)	20 ms
Max. frekvens (med filter)	50 Hz
Programmerbart trig-niveau	0,025...6,5 V (nom.) 1...8 mA (nom.)

NAMUR-indgang efter DIN 19234

Trig-niveau LOW	≤ 1,2 mA
Trig-niveau HIGH.	≥ 2,1 mA
Indgangsimpedans.	1000 Ω

Følerfejlsdetektion (kun for NAMUR)

Brud	≤ 0,1 mA
Kortslutning.	≥ 7,0 mA
Reaktionstid	≤ 400 ms

Tacho-indgang

Trig-niveau LOW	≤ -40 mV
Trig-niveau HIGH.	≥ 40 mV
Indgangsimpedans.	≥ 100 kΩ
Max. indgangsspænding	80 VAC pp

NPN- / PNP-indgang

Trig-niveau LOW	≤ 4,0 V
Trig-niveau HIGH.	≥ 7,0 V
Indgangsimpedans, standard.	3,48 kΩ
Indgangsimpedans, specialudgave	3,48...12 kΩ

2-faset encoder

Min. impulsbredde (uden filter)	1 ms
Min. periodetid (uden filter)	2 ms
Max. frekvens (uden filter)	500 Hz

TTL-indgang

Trig-niveau LOW	≤ 0,8 VDC
Trig-niveau HIGH.	≥ 2,0 VDC
Indgangsimpedans.	≥ 100 kΩ

S0-indgang efter DIN 43 864:

Trig-niveau LOW	≤ 2,2 mA
Trig-niveau HIGH	≥ 9,0 mA
Indgangsimpedans.	800 Ω

Analog udgang

Strømodgang

Signalområde	0...20 mA
Min. signalområde	5 mA
Max. nulpunktsforskydning	50% af valgt max. værdi
Opdateringstid	20 ms
Belastning (max.)	20 mA / 600 Ω / 12 VDC
Belastningsstabilitet	< ± 0,01% af span / 100 Ω
Strømbegrænsning	≤ 23 mA

Spændingsudgang via intern shunt

Signalområde	0...10 VDC
Min. signalspan.	250 mV
Max. nulpunktsforskydning	50% af valgt max. værdi
Belastning (min.)	500 kΩ

Aktive udgange (NPN/PNP)

I _{max} . source	10 mA
I _{max} . sink	130 mA
V _{max}	28 VDC

f/f-konverter udgang

Signalområde	0...1000 Hz
Min. impulsbredde	500 μ s
Max. impulsbredde.	999 ms
Max. duty cycle.	50%

Frekvensgenerator

Min. periodetid	50 μ s
Max. frekvens.	20 kHz
Duty cycle.	50%

Relæudgang

Frekvens max.	20 Hz
V _{max}	250 VRMS
I _{max}	2 A / AC
Max. AC effekt	500 VA
Max. AC effekt Ex-udgave 5223B.	100 VA
Max. belastning ved 24 VDC	1 A

Ex- / I.S.-data

Klemme 31, 33

U_m : 250 V

Klemme 42, 43 og 52, 53

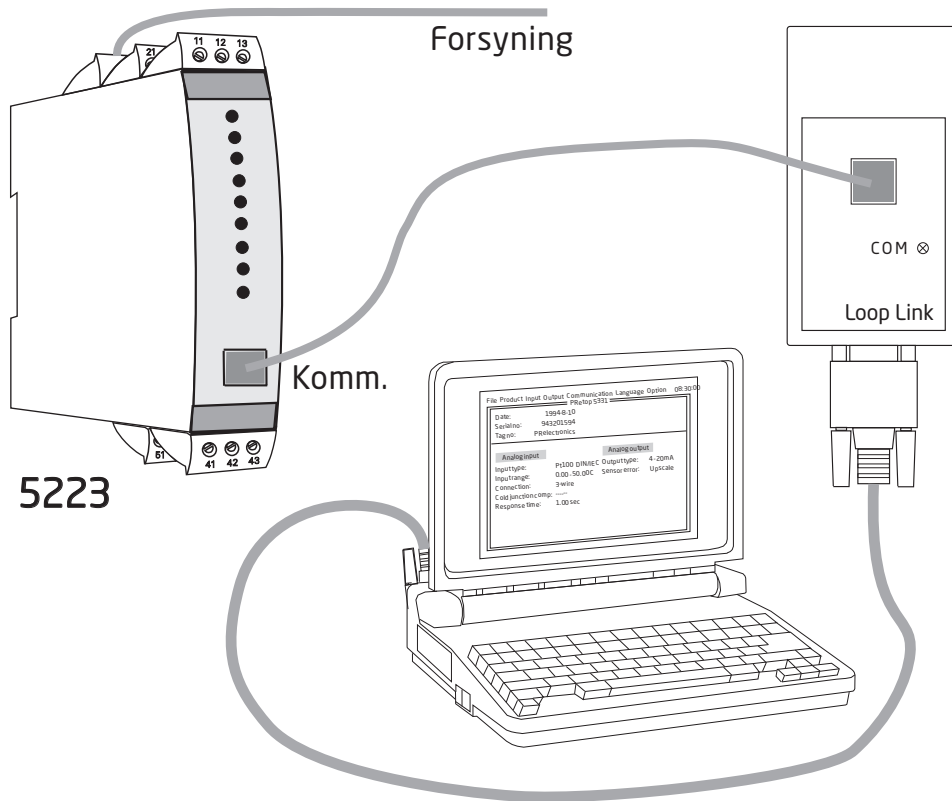
U_o. : 10,6 VDCI_o : 13,8 mAP_o. : 38 mWL_o. : 160 mHC_o. : 1,9 μ F**af span** = af det aktuelt valgte måleområde**Overholdte myndighedskrav:**

EMC.	2014/30/EU
LVD	2014/35/EU
ATEX	2014/34/EU
RoHS	2011/65/EU
EAC	TR-CU 020/2011
EAC Ex	TR-CU 012/2011

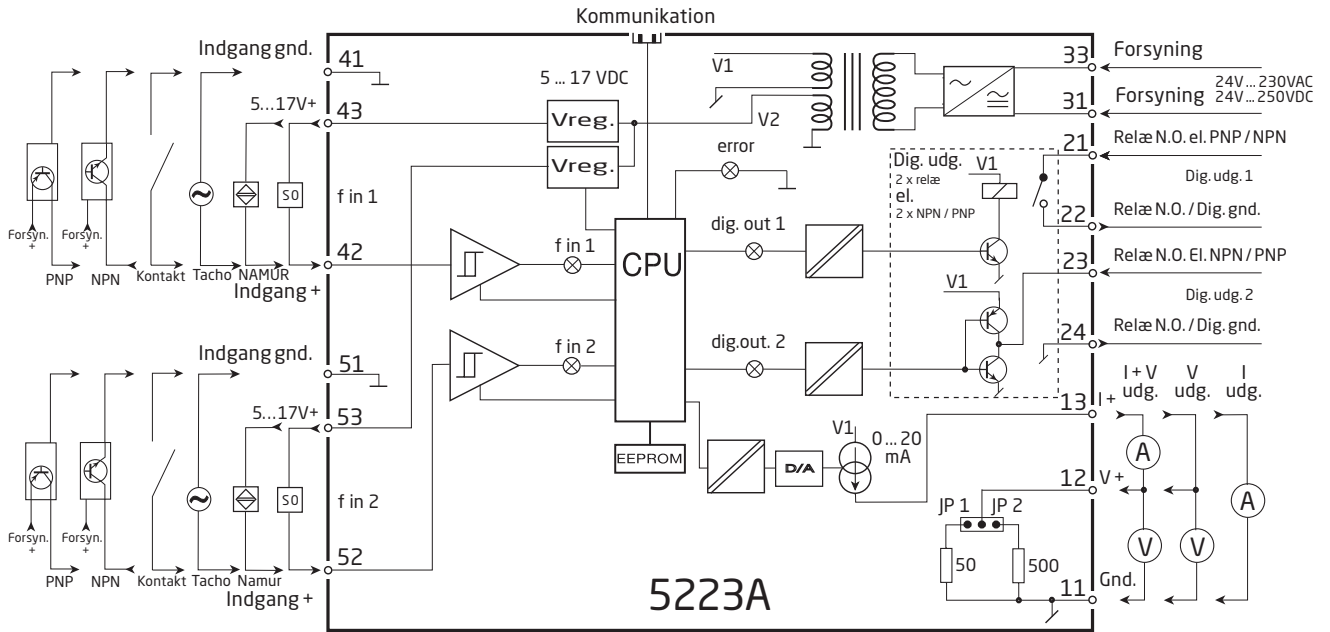
I.S. / Ex-godkendelser:

ATEX	KEMA 04ATEX1001
EAC Ex TR-CU 012/2011	RU C-DK.HA65.B.00355/19

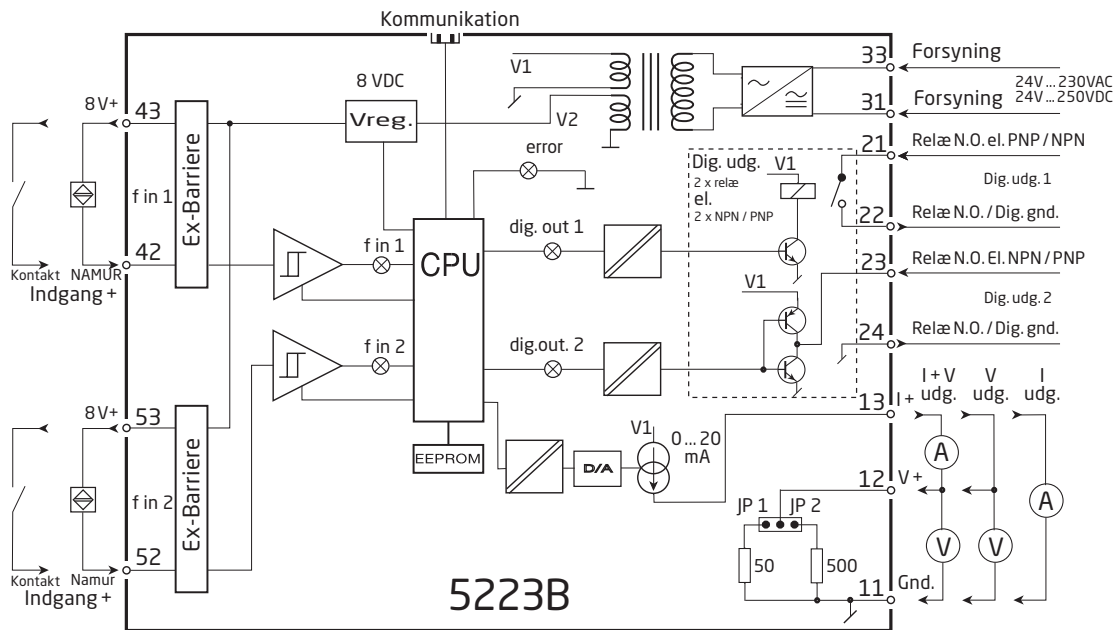
5223 forbindelse til Loop Link



Blokdiagram - 5223A



Blokdiagram - 5223B



Vi er lige i nærheden, *over hele verden*

Lokal support, uanset hvor du er

Vi yder ekspertservice og 5 års garanti på alle vores enheder. Med hvert eneste produkt, du køber, får du personlig teknisk support og vejledning, levering fra dag til dag, gratis reparation i garantiperioden og let tilgængelig dokumentation.

Vi har hovedkvarter i Danmark samt kontorer og autoriserede partnere verden over. Vi er en lokal

virksomhed med global rækkevidde. Derfor er vi altid i nærheden og har et godt kendskab til dine lokale markeder. Vi har fokus på tilfredse kunder og leverer PERFORMANCE MADE SMARTER over hele verden.

Få yderligere oplysninger om vores garantiprogram, eller mød en salgsrepræsentant i dit område - kontakt os på prelectronics.com.

Få allerede i dag fordel af *PERFORMANCE MADE SMARTER*

PR electronics er den førende teknologivirksomhed med speciale i at gøre styringen af industriprocesser mere sikker, pålidelig og effektiv. Vi har siden 1974 udviklet en række kernekompetencer inden for innovativ højpræcisionsteknologi med lavt energiforbrug. Vi er kendt for fortsat at sætte nye standarder for produkter, som kommunikerer, monitorerer og forbinder vores kunders procesmålepunkter med deres processtyresystemer.

Vores innovative, patenterede teknologier er blevet til i kraft af vores omfattende R&D-faciliteter samt gennem et indgående kendskab til vores kunders behov og processer. Vores grundlæggende principper omhandler enkelhed, fokus, mod og dygtighed, hvilket sikrer at nogle af verdens største virksomheder kan opnå PERFORMANCE MADE SMARTER.